

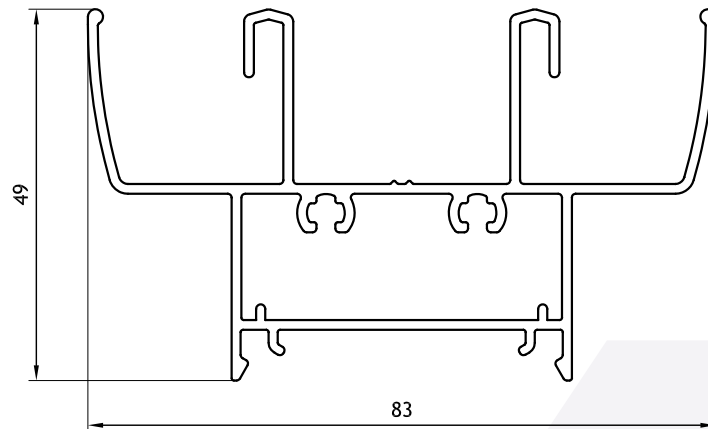


Ventana corrediza a 45°

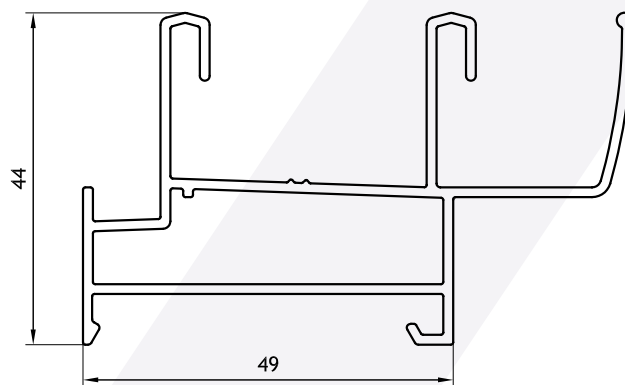
RI Ct Pat Te Enero - 2026

Fexa

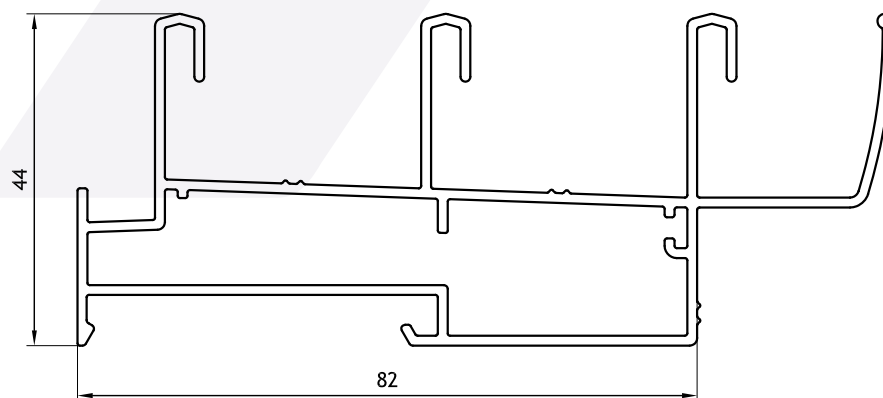
Ventana Corrediza a 45° / Perfiles escala 1:1



Marco
1,295 Kg/m
03001
Barras de 6.05m
4 Barras por Paquete

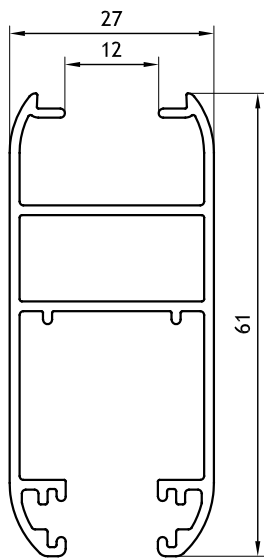


Marco Frente Coplanar con Mosquitero
0,930 Kg/m
03030
Barras de 6.05m
4 Barras por Paquete

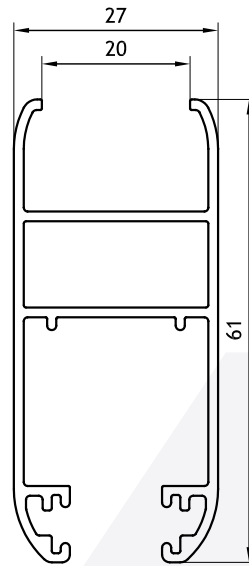


Marco 3 Guías Frente Coplanar con Mosquitero
1,400 Kg/m
03031
Barras de 6.05m
4 Barras por Paquete

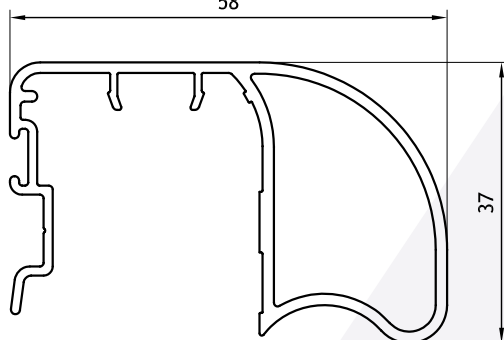
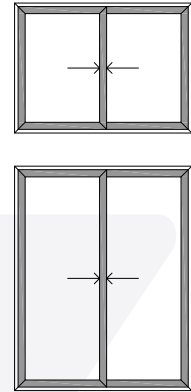
Ventana Corrediza a 45° / Perfiles escala 1:1



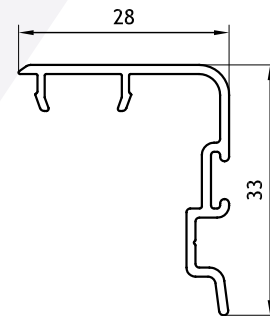
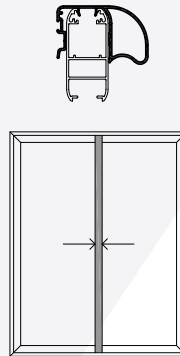
Hoja 45°
0,810 Kg/m
03014
Barras de 6.05m
6 Barras por Paquete
58



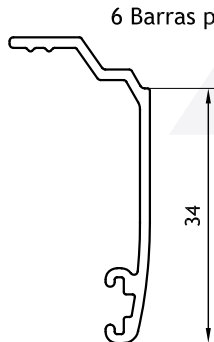
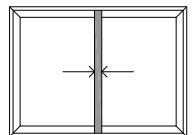
Hoja 45° DVH
0,780 Kg/m
03023
Barras de 6.05m
6 Barras por Paquete



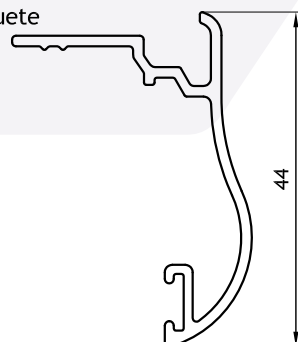
Encuentro Central Reforzado 3014/3023
0,759 Kg/m
03040
Barras de 6.05m
6 Barras por Paquete



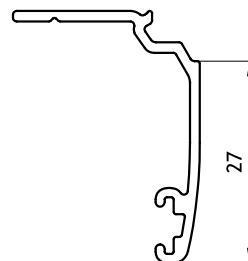
Encuentro Central
0,256 Kg/m
03013
Barras de 6.05m
20 Barras por Paquete



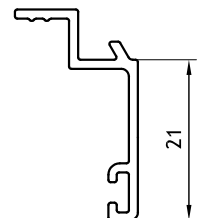
TapaJunta 34mm
0,240 Kg/m
03025
Barras de 6.05m
10 Barras por Paquete



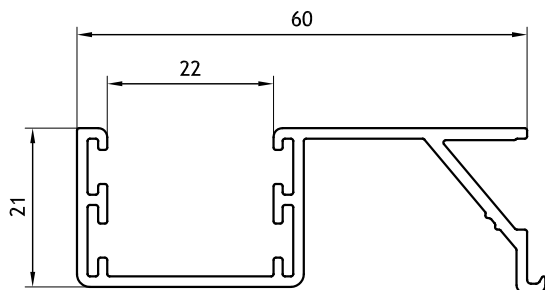
TapaJunta Curvo
0,375 Kg/m
03024
Barras de 6.05m
10 Barras por Paquete



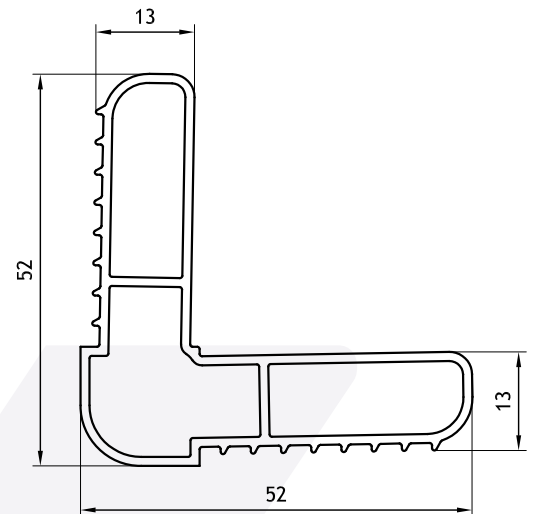
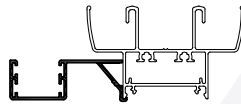
Tapa Junta
0,243 Kg/m
03011
Barras de 6.05m
20 Barras por Paquete



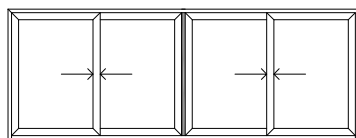
Tapajunta
0,180 Kg/m
02810
Barras de 6.05m
20 Barras por Paquete



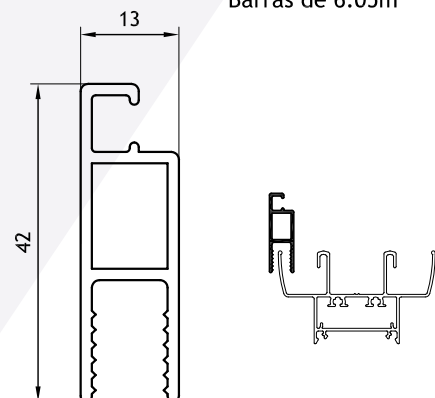
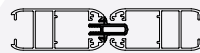
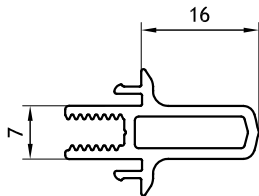
Guía cortina
0,615 Kg/m
03029
Barras de 6.05m
9 Barras por Paquete



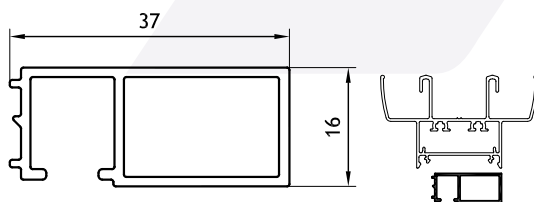
Escuadra Armado Tubular 13mm
0,730 Kg/m
00460
Barras de 6.05m



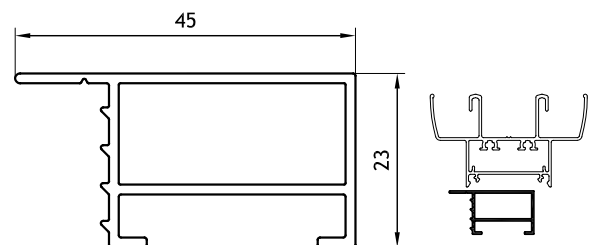
Cierre Central 4 Hojas en 2 Guías
0,287 Kg/m
03027
Barras de 6.05m
10 Barras por Paquete



Mosquitero
0,432 Kg/m
03005
Barras de 6.05m
10 Barras por Paquete

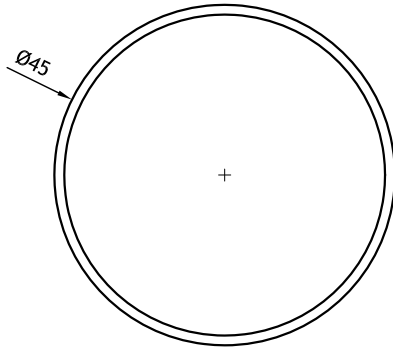


Premarco 37mm
0,371 Kg/m
03015
Barras de 6.20m
10 Barras por Paquete

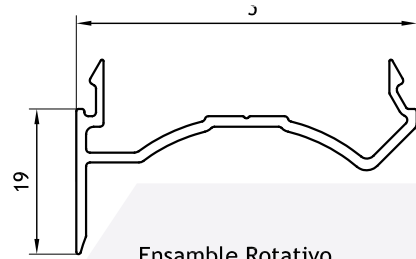


Premarco
0,460 Kg/m
03022
Barras de 6.05m
10 Barras por Paquete

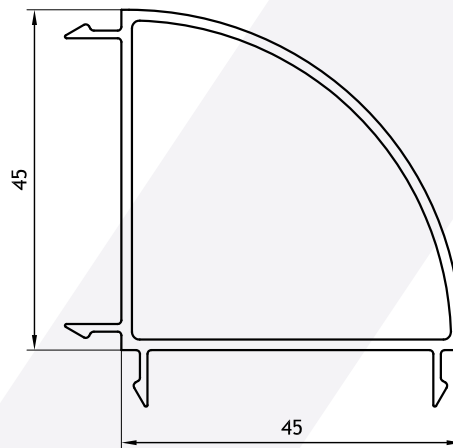
 Stock de Alta Rotación



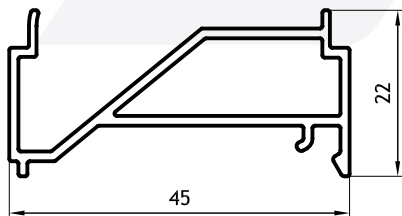
Caño Redondo para Rotador de Grados
0,490 Kg/m
01332
Barras de 6.05m
10 Barras por Paquete
4F



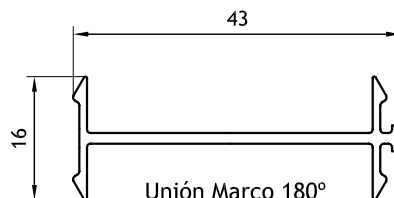
Ensamble Rotativo
0,310 Kg/m
03012
Barras de 6.05m
10 Barras por Paquete



Unión Marco 90°
0,694 Kg/m
03016
Barras de 6.05m
4 Barras por Paquete



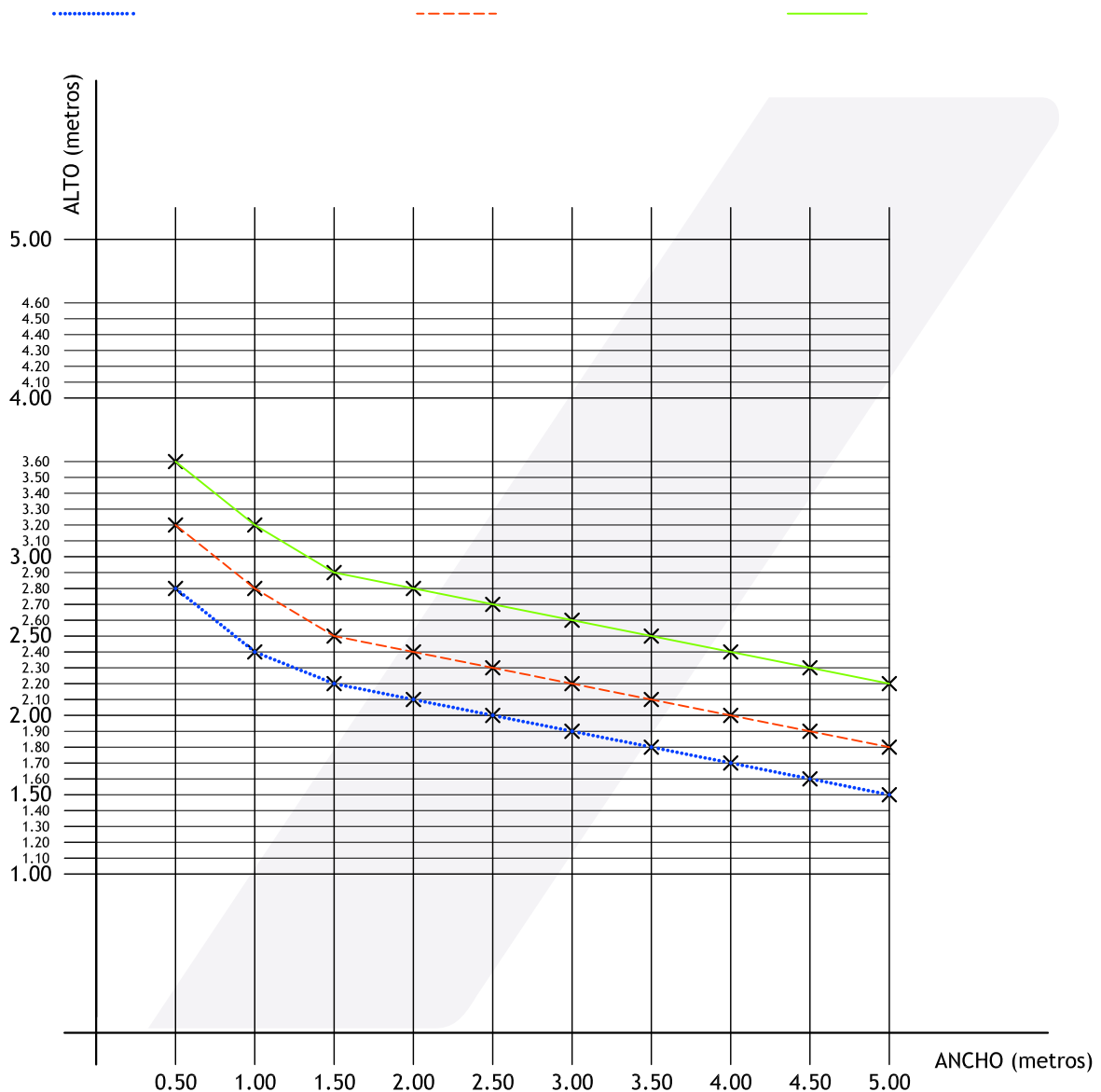
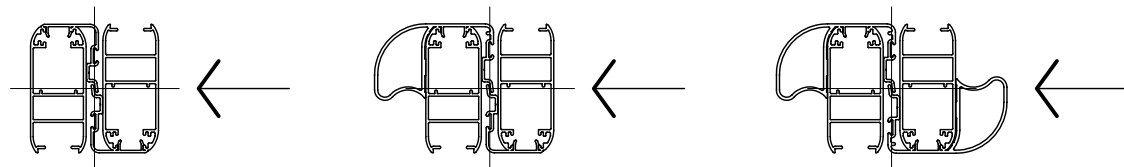
Zócalo bota agua
0,450 Kg/m
03052
Barras de 6.05m



Unión Marco 180°
0,262 Kg/m
03017
Barras de 6.05m
20 Barras por Paquete

 Stock de Alta Rotación

Ventana Corrediza a 45° / Planilla Límites de Fabricación



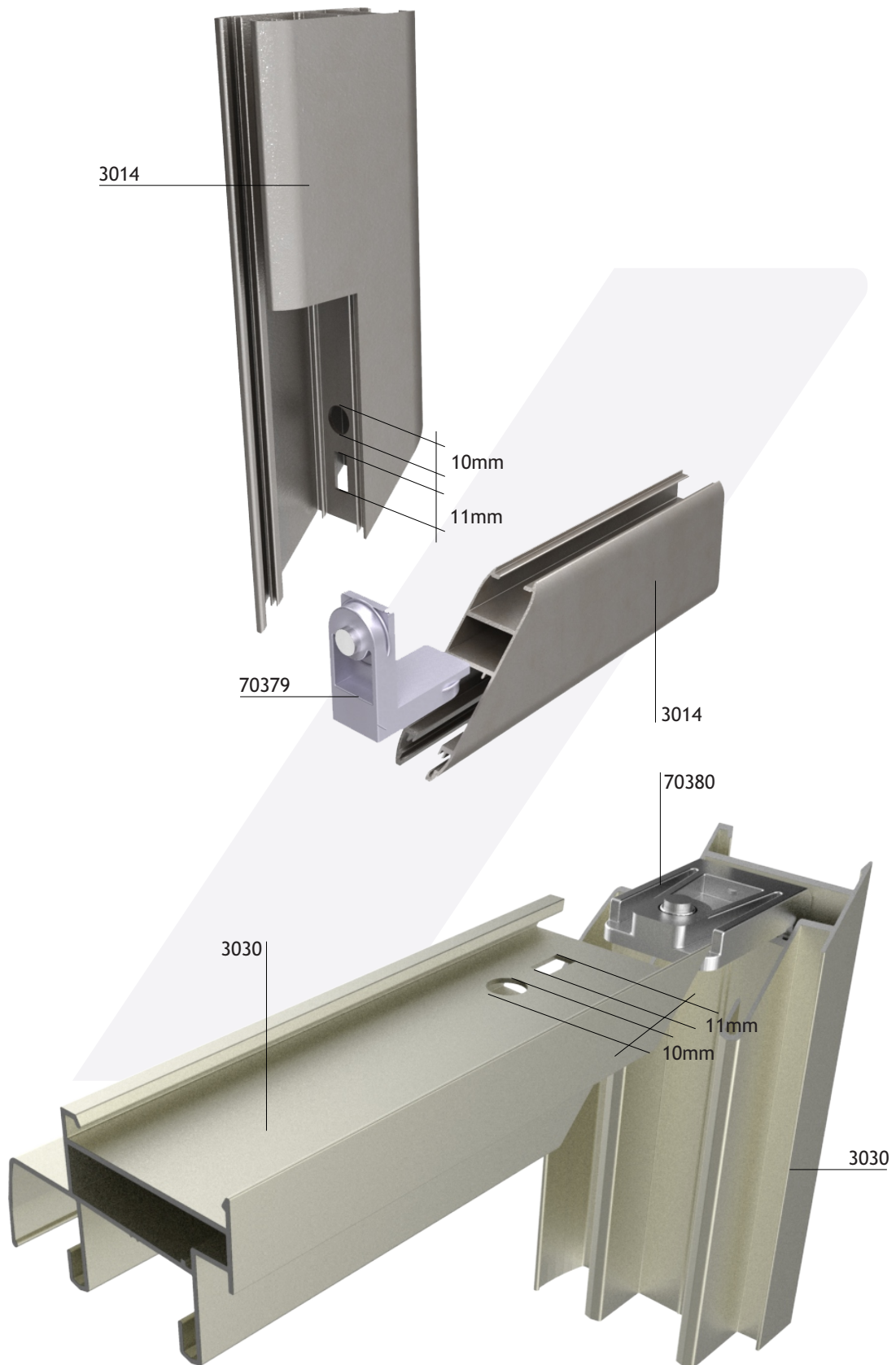
Gráfica válida para las zonas litoral y centro de la República Argentina

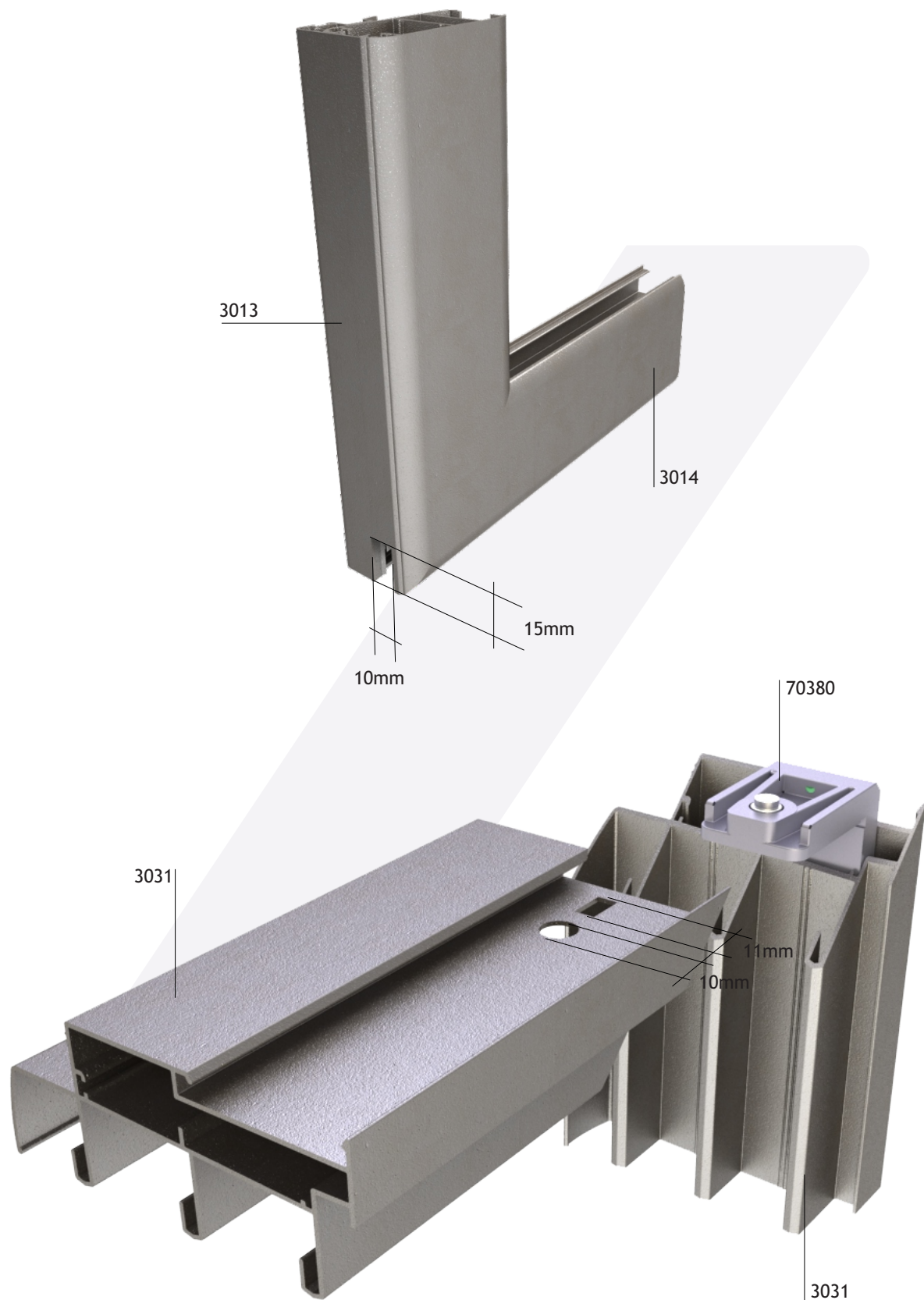
Promedio de velocidad del viento 108 km/h.

Cálculo realizado s/normas INTI-CIRSOC 102 para edificios de vivienda y oficinas hasta 30 metros de altura

Superficies cubiertas por numerosas obstrucciones, centros de grandes ciudades con edificación general de mas de 25 metros de altura.

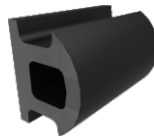
Los límites de fabricación quedan sujetos tambien a especificaciones particulares de los accesorios utilizados para armar la abertura al armado y el montaje de la misma en obra.







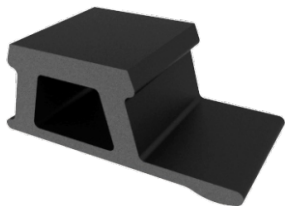
70053
Burlate Universal Pesado (B-32)
x 100 metros



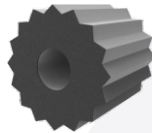
70071
Burlate para Premarco
(B-57)
x 100 metros



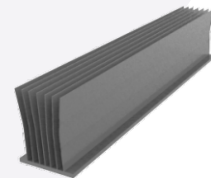
70075
Burlate Cuña 2mm (B-29)
x 100 metros



70054
Burlate Lateral Mosquitero
x 100 metros



70950
Cordón Mosquitero 5.5mm
(B-09)
x 100 metros



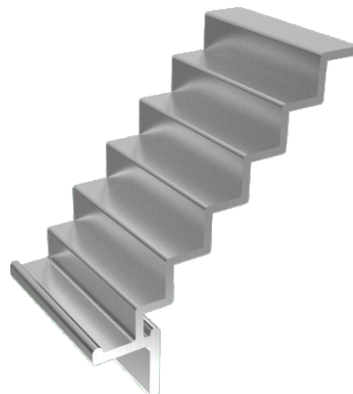
70160
Felpa 7mmx4mm sin Fin Seal Gris
x 300 metros



70273
Escuadra de Armado Premarco 3015
(E-68)
x 100 unidades



70931
Escuadra de Alineación para Perfil
3024-9011-9012-9013
x 100 unidades



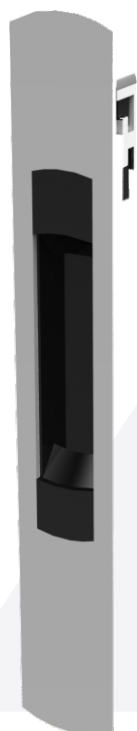
70405
Grampa para amurar premarco (S-9)
x 100 unidades



70379
Escuadra hoja 45° (E-97) perfil 3014-
3023
x unidad



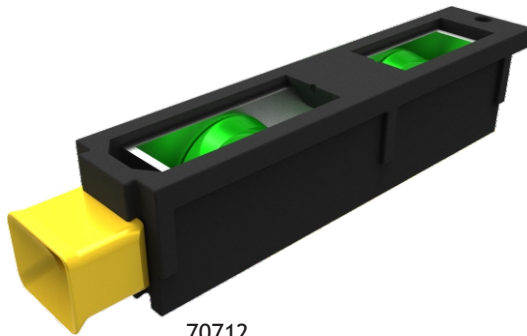
70380
Escuadra marco 45° (E-69) perfil
3001-3030-3031
x unidad



70621
Cierre Lateral zamak Roto Frank Duo
con kit 45°
x unidad



70616
Cierre Lateral automatico Giese Brio
Rapid con kit 45°
x unidad



70712
Rodamiento Doble regulable Giesse
Carrera 2 Ventana Corrediza
Patagonia 45°
x 4 unidades



70711
Rodamiento Simple Rueda Fija
Ventana Corrediza Patagonia 45°
x 4 unidades



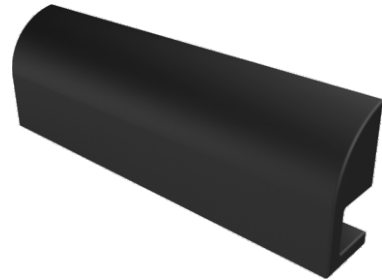
70902
Punzonadora manual OK (M-45CC)
Ventana Corrediza Patagonia 45°
x unidad



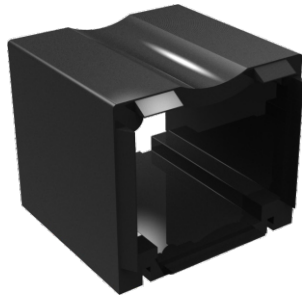
70218
Patin Mosquitero superior-inferior
elástico n°5043
x 100 unidades



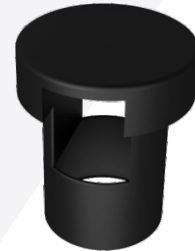
70203
Distanciador registrable poliamida
para tornillo 8mm n°5088
x 100 unidades



70287
Cubre-desague n°5096 (T-96)
x 100 unidades



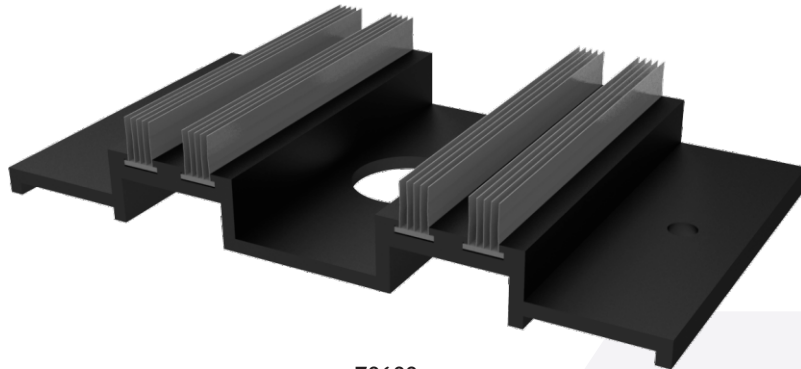
70469
Tope de Parante Lateral para perfil
3014/23 (AA210)
x 70 unidades



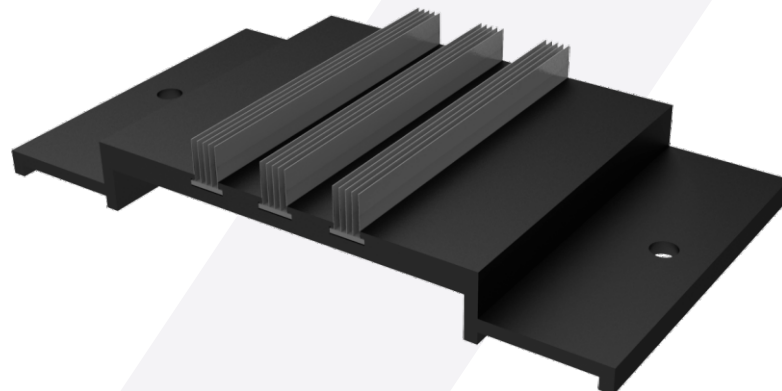
70299
Cubre drenaje n°5094 (T-94)
x 100 unidades



70490
Cubre Parante Central Chemical para
perfil 3014-3023 (5184)
x 100 unidades



70600
Cruce de hojas para Ventana
corrediza Linea Patagonia para perfil
3001 (T-126)
x 20 unidades



70601
Antipolvo Ventana corrediza Linea
Patagonia para perfil 3001 (T-93)
x 20 unidades