

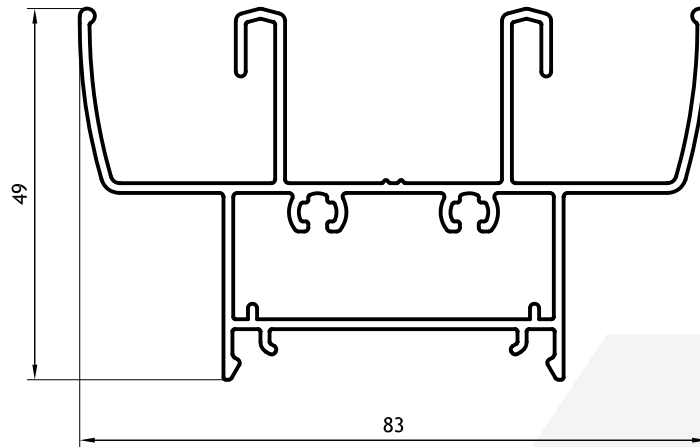


Ventana corrediza a 90°

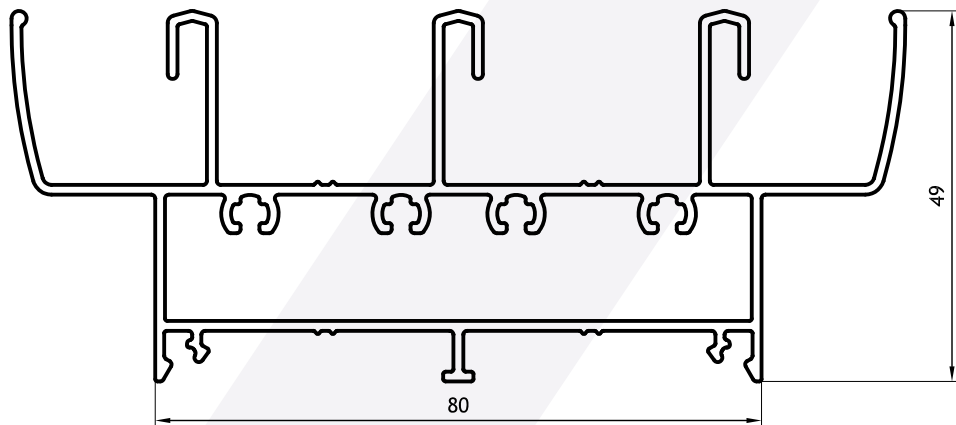
RI Ct Pat Te Enero - 2026

Fexa

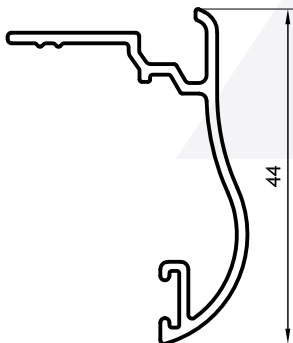
Ventana Corrediza a 90° / Perfiles escala 1:1



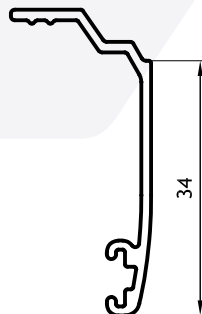
Marco
1,160 Kg/m
03001
Barras de 6.20m
4 Barras por Paquete



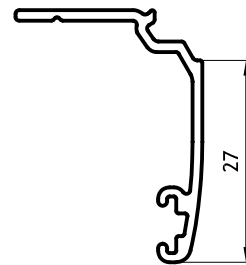
Marco 3 Guías
1,665 Kg/m
03061
Barras de 6.20m



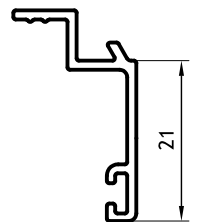
TapaJunta Curvo
0,375 Kg/m
03024
Barras de 6.05m
10 Barras por Paquete



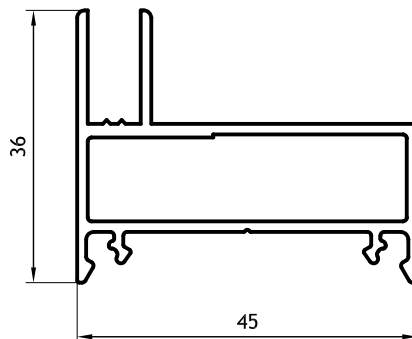
TapaJunta 34mm
0,240 Kg/m
03025
Barras de 6.05m
10 Barras por Paquete



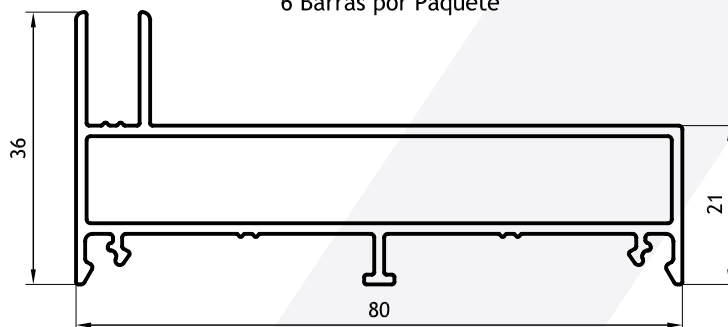
Tapajunta
0,243 Kg/m
03011
Barras de 6.05m
20 Barras por Paquete



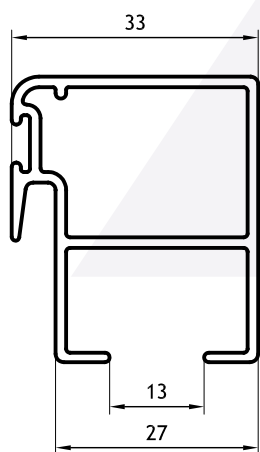
TapaJunta
0,180 Kg/m
02810
Barras de 6.05m
20 Barras por Paquete



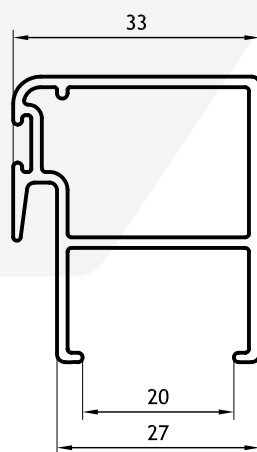
Jamba
0,658 Kg/m
03010
Barras de 6.05m
6 Barras por Paquete



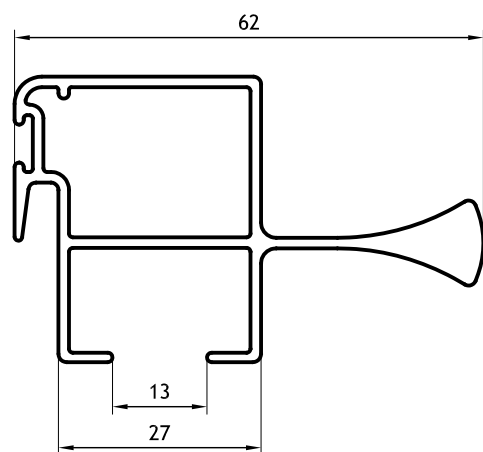
Jamba Marco 3 Guías
0,947 Kg/m
03060
Barras de 6.05m



Parante Central
0,603 Kg/m
03004
Barras de 6.05m
6 Barras por Paquete

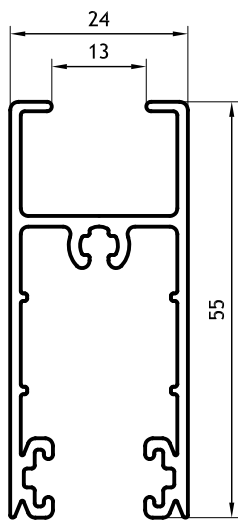


Parante Central DVH
0,577 Kg/m
03034
Barras de 6.05m
6 Barras por Paquete

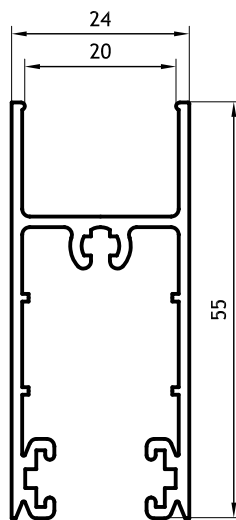


Parante Central Reforzado
0,823 Kg/m
03009
Barras de 6.05m
6 Barras por Paquete

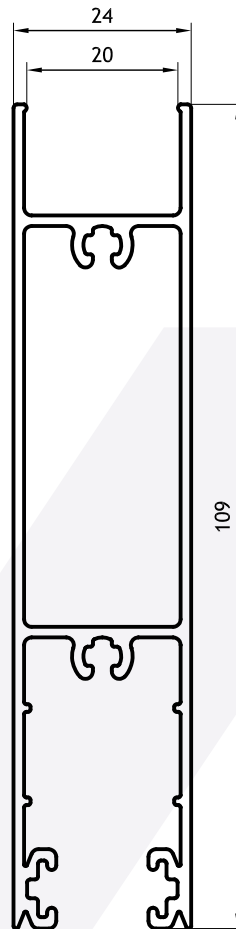
Stock de Alta Rotación



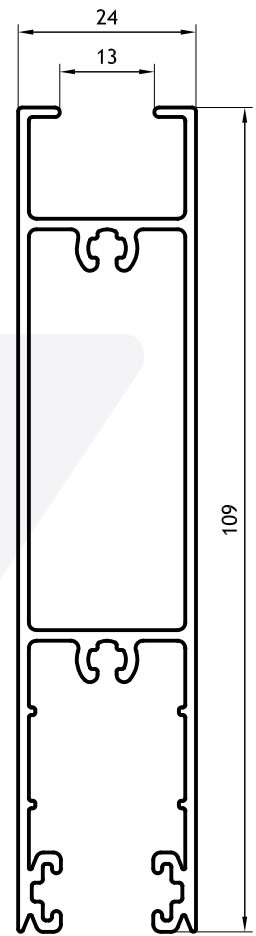
S Travesaño
0,718 Kg/m
03002
Barras de 6.05m
8 Barras por Paquete



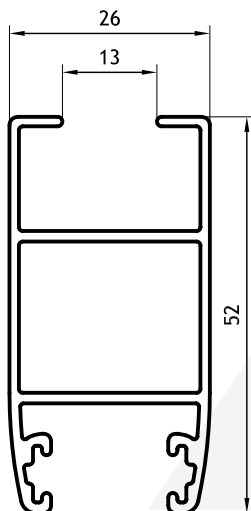
S Travesaño DVH
0,690 Kg/m
03032
Barras de 6.05m
8 Barras por Paquete



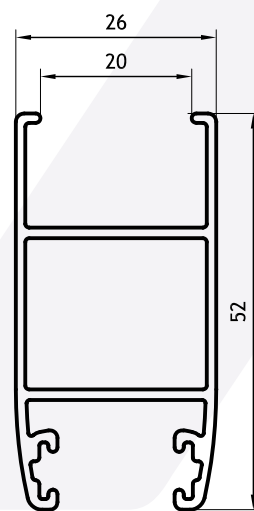
Travesaño DVH 110mm
1,247 Kg/m
03037
Barras de 6.05m
4 Barras por Paquete



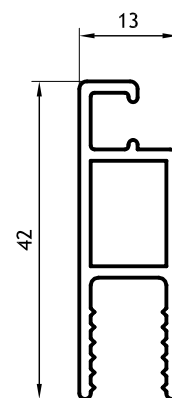
Travesaño 110mm
1,274 Kg/m
03007
Barras de 6.05m
4 Barras por Paquete



S Parante Lateral
0,672 Kg/m
03003
Barras de 6.05m
6 Barras por Paquete

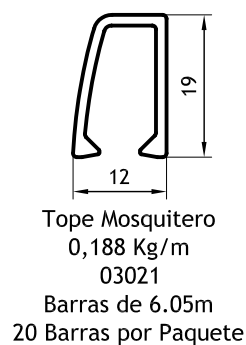
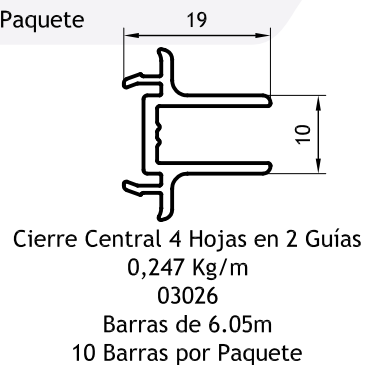
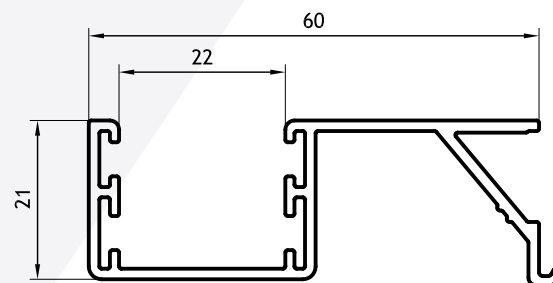
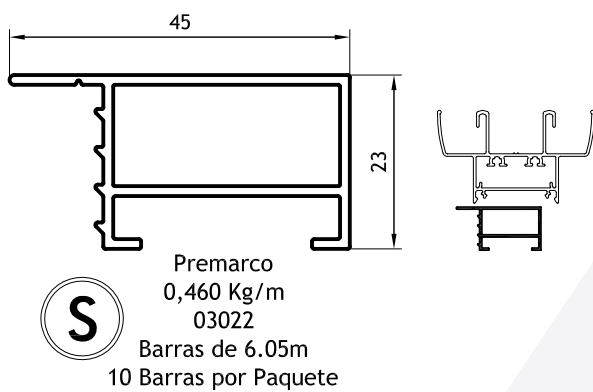
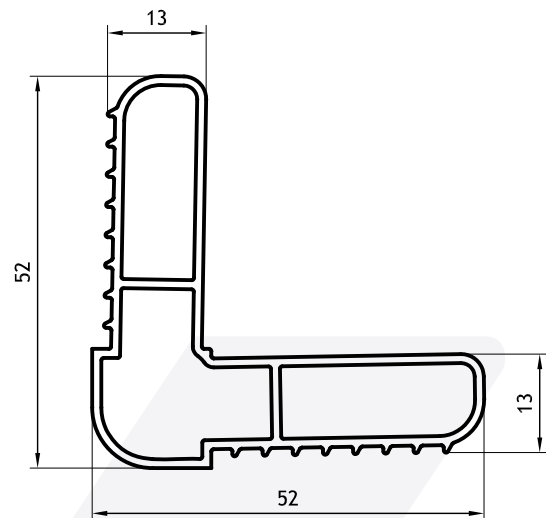
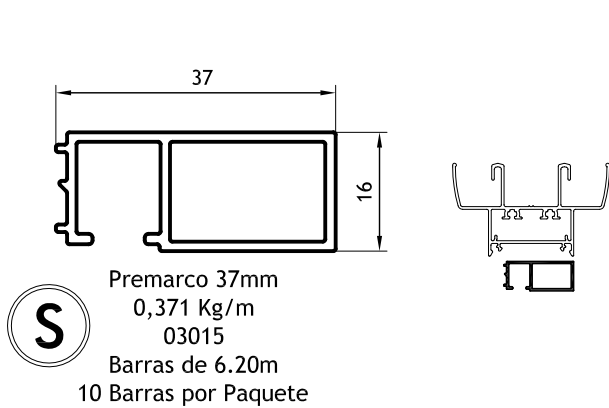


Parante Lateral DVH
0,646 Kg/m
03033
Barras de 6.05m
6 Barras por Paquete

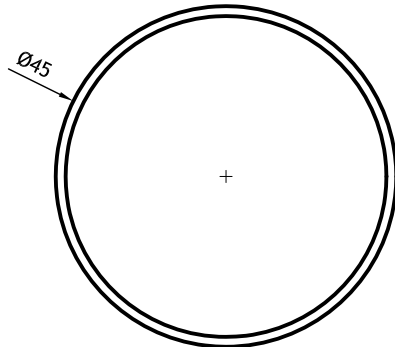


Mosquitero
0,432 Kg/m
03005
Barras de 6.05m
10 Barras por Paquete

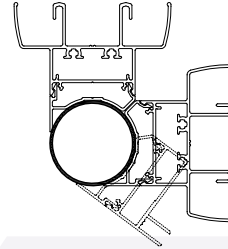
S Stock de Alta Rotación



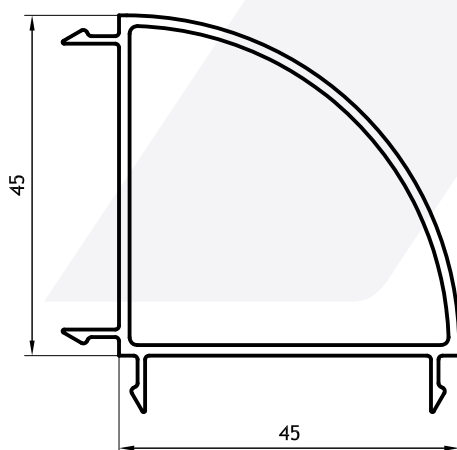
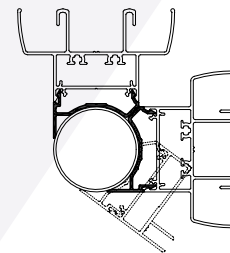
S Stock de Alta Rotación



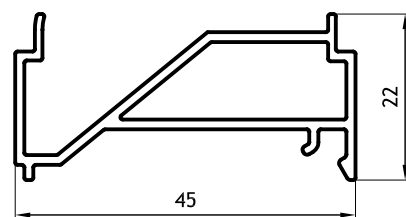
Caño Redondo para Rotador de Grados
0,490 Kg/m
01332
Barras de 6.05m
10 Barras por Paquete



Ensamble Rotativo
0,310 Kg/m
03012
Barras de 6.05m
10 Barras por Paquete



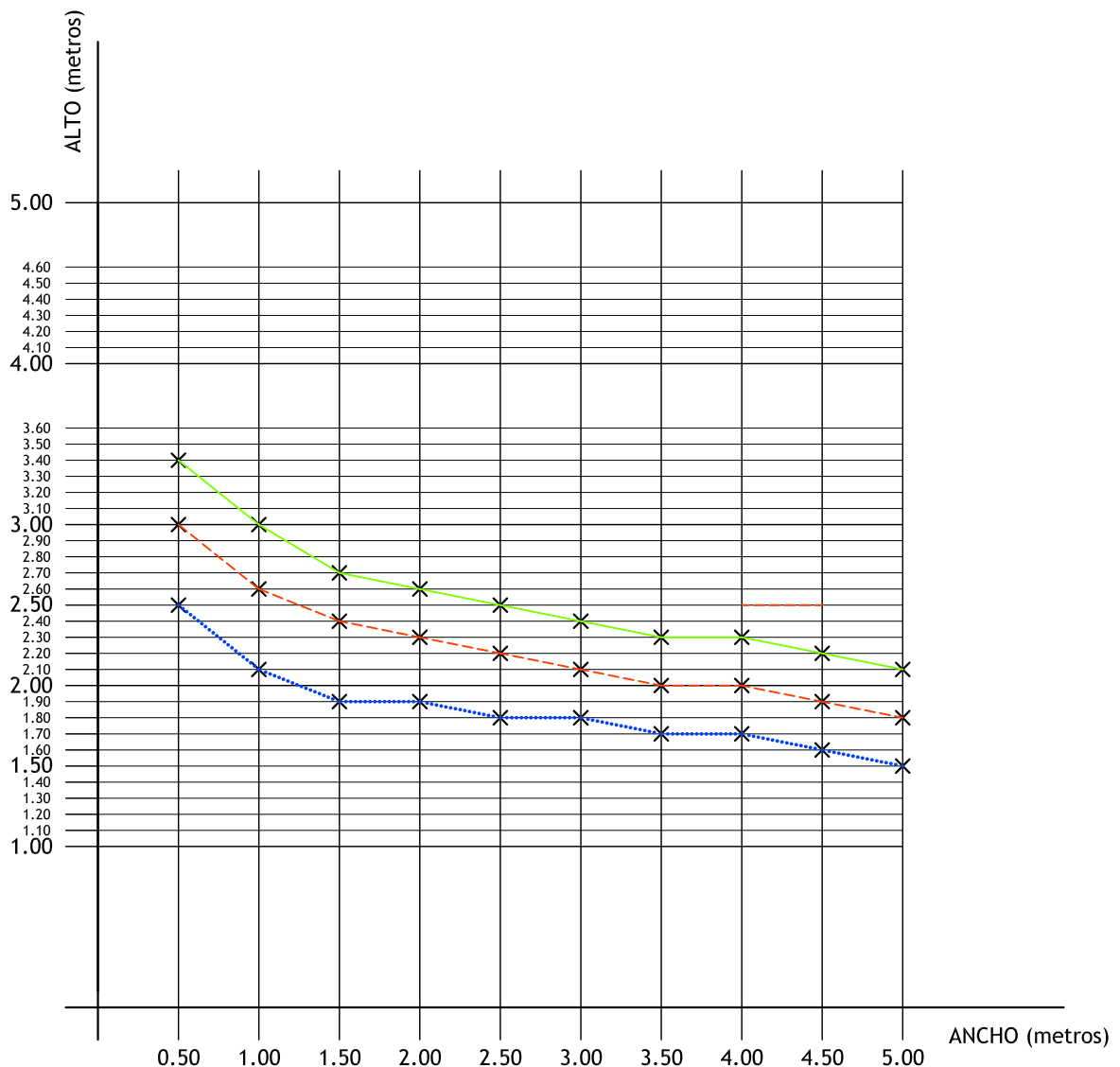
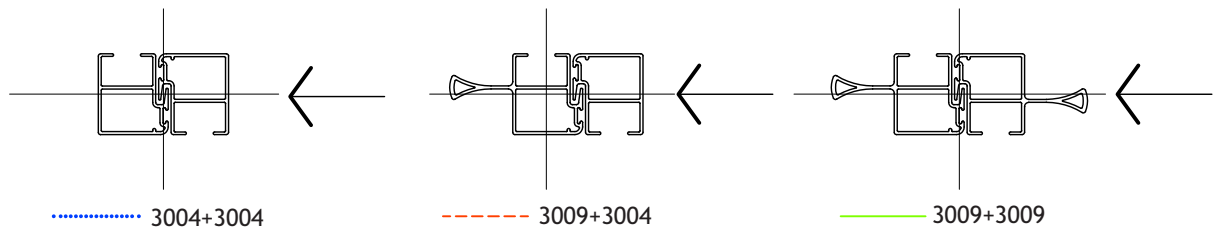
Unión Marco 90°
0,694 Kg/m
03016
Barras de 6.05m
4 Barras por Paquete



Zocalo Bota Agua
0,450 Kg/m
03052
Barras de 6.05m

 Stock de Alta Rotación

Ventana Corrediza a 90° / Planilla Límites de Fabricación



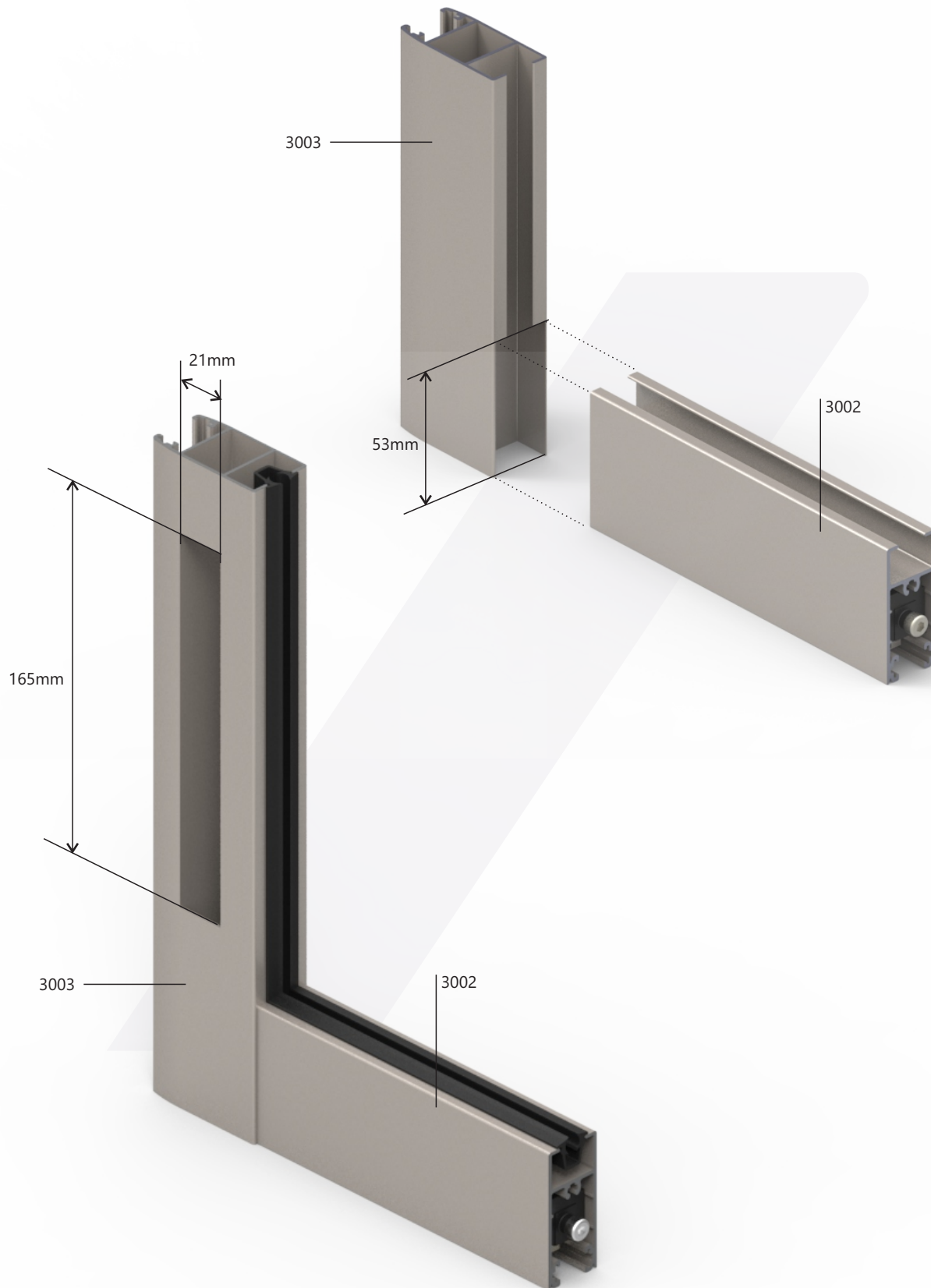
Gráfica válida para las zonas litoral y centro de la República Argentina

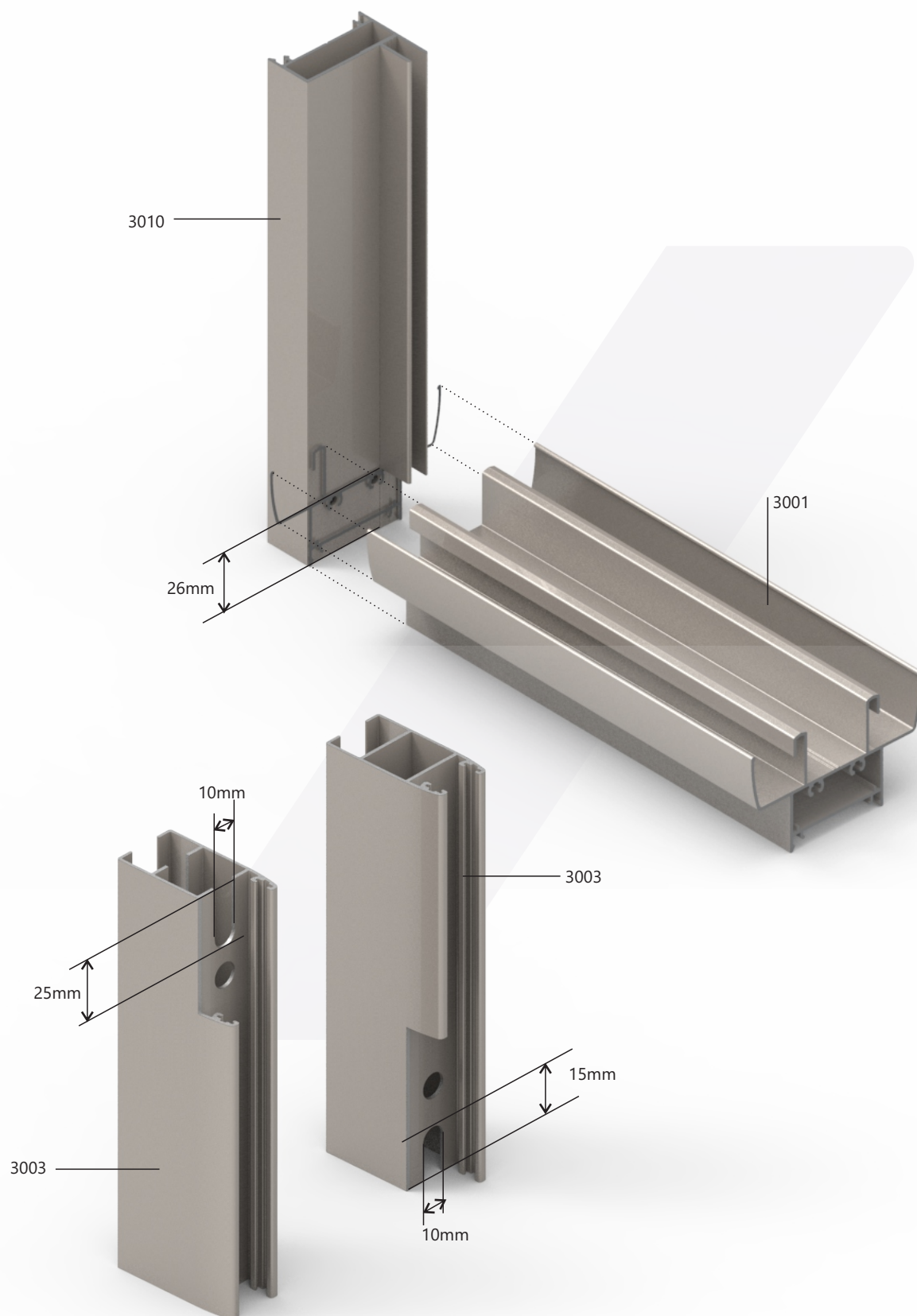
Promedio de velocidad del viento 108 km/h.

Cálculo realizado s/normas INTI-CIRSOC 102 para edificios de vivienda y oficinas hasta 30 metros de altura

Superficies cubiertas por numerosas obstrucciones, centros de grandes ciudades con edificación general de mas de 25 metros de altura.

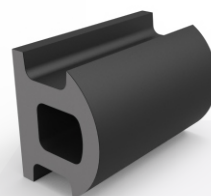
Los límites de fabricación quedan sujetos tambien a especificaciones particulares de los accesorios utilizados para armar la abertura al armado y el montaje de la misma en obra.



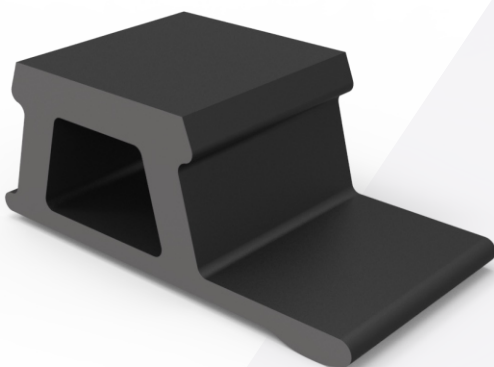




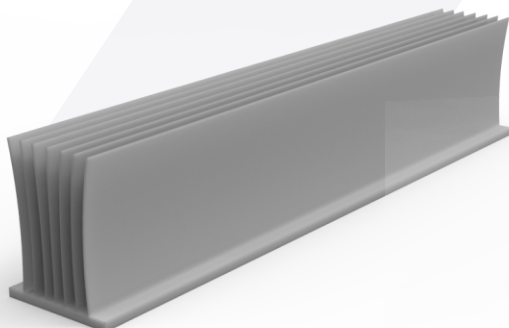
70053
Burlete Universal (B-32)
x 100 metros



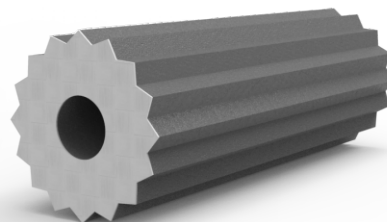
70071
Burlete (B-57)
x 100 metros



70054
Burlete Lateral Mosquitero
x 100 metros



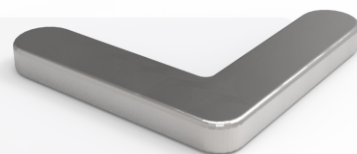
70160
Felpa 7x4 sin film seal (gris)
x 300 metros



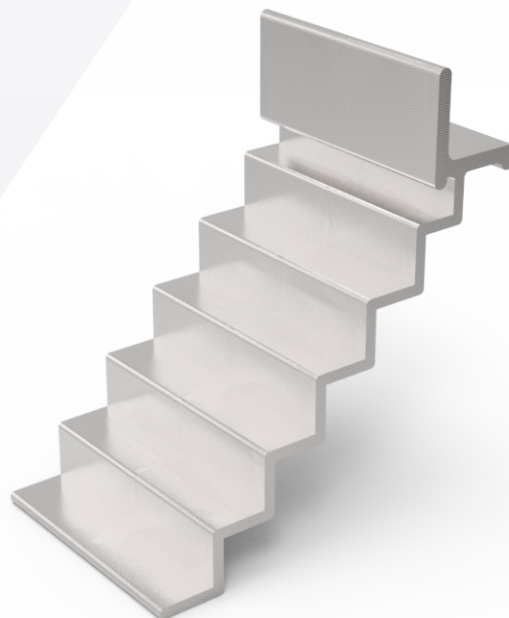
70950
Cordón mosquitero 5.5mm (B-09)
x 300 metros



70273
Escuadra de armado Premarco 3015 (E-68)
x 100 unidades



70931
Escuadra de alineación para perfil: 3024-
9011-9012-9013



70405
Grampa para amurar premarco (S-9)
x 100 unidades

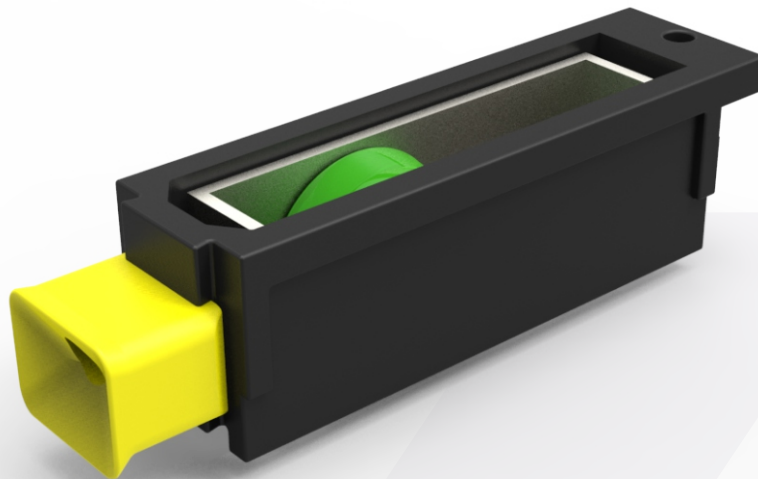


70622

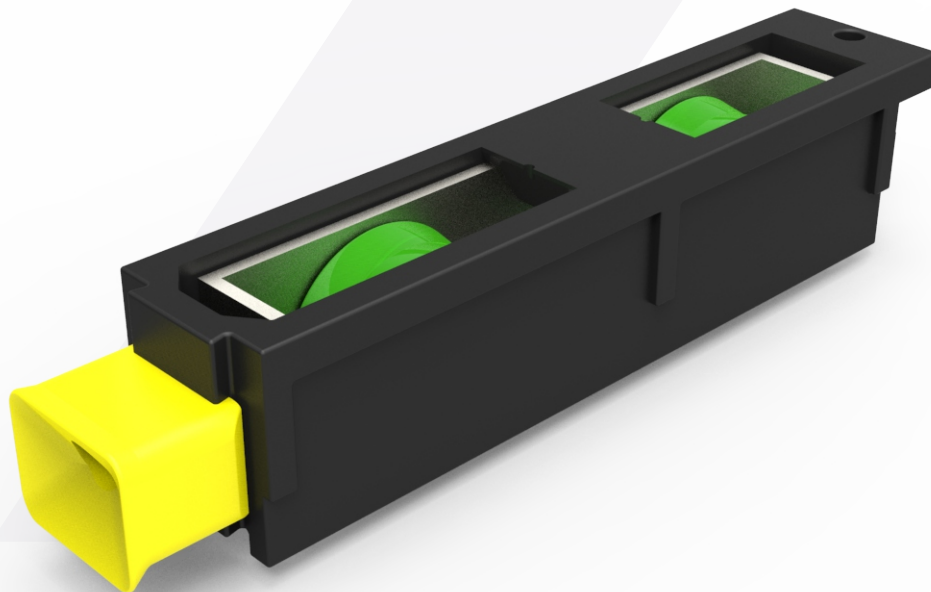
Cierre lateral Roto Frank Duo con kit a 90°
x unidad

70337

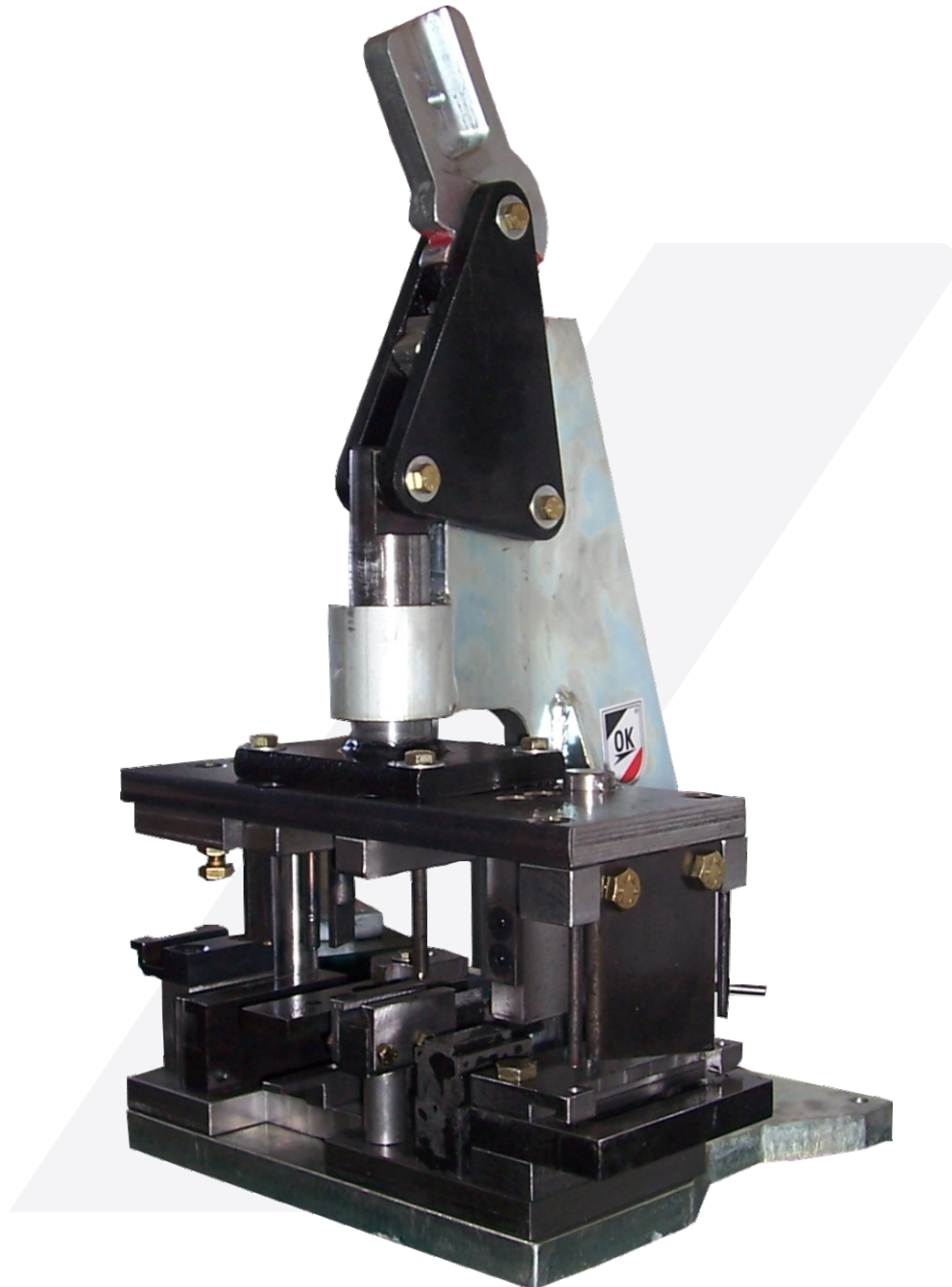
Cierre lateral Chemical con kit a 90°
x 12 unidades



70701
Rodamiento Simple regulable
Ventana Corrediza Patagonia a 90°
x unidad



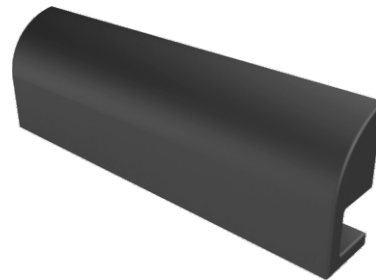
70700
Rodamiento Doble regulable
Ventana Corrediza Patagonia a 90°
x unidad



70905
Punzonadora manual OK (M-1)
Ventana Corrediza Patagonia 90°
x unidad



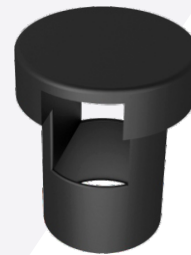
70203
Distanciator registrable poliamida
para tornillo 8mm n°5088
x 100 unidades



70287
Cubre-desague n°5096 (T-96)
x 100 unidades



70298
Tapa de condensación Chemical
n°5091 para ventana patagonia
corrediza 90°
x 50 unidades



70299
Cubre drenaje n°5094 (T-94)
x 100 unidades



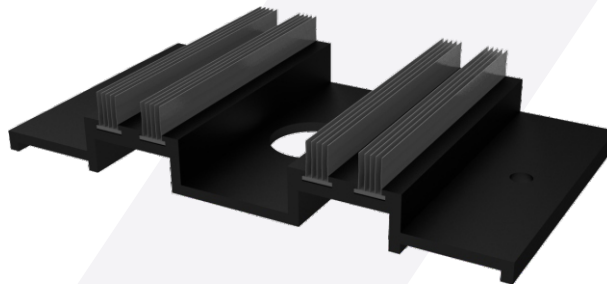
70374
Tope Parante Central Chemical
n°5090 para perfil 3004 (T-90)
x100 unidades



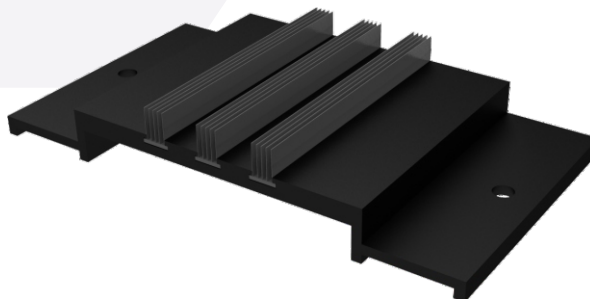
70378
Cubre parante Chemical para perfil
3003 n°5153
x100 unidades



70218
Patin Mosquitero superior-inferior
elástico n°5043
x 100 unidades



70600
Cruce de hojas para Ventana
corrediza Linea Patagonia para perfil
3001 (T-126)
x 20 unidades



70601
Antipolvo Ventana corrediza Linea
Patagonia para perfil 3001 (T-93)
x 20 unidades