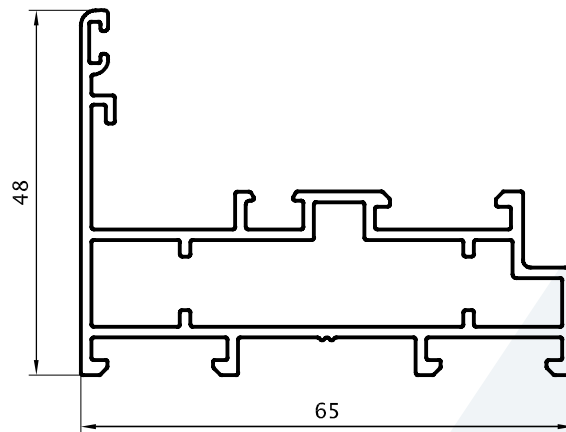
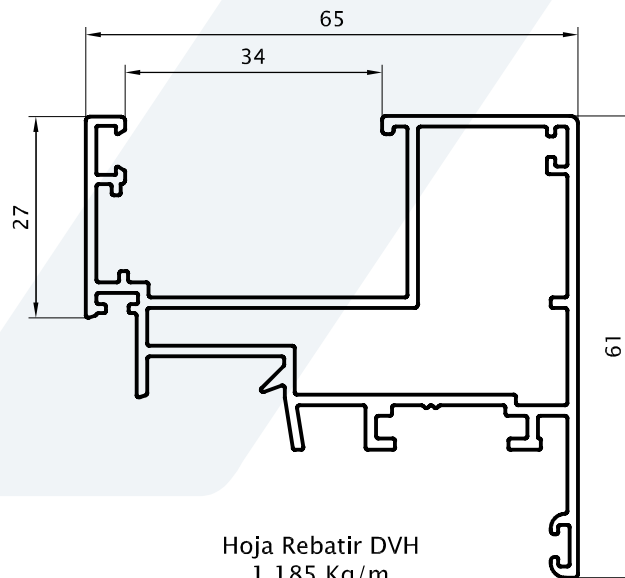


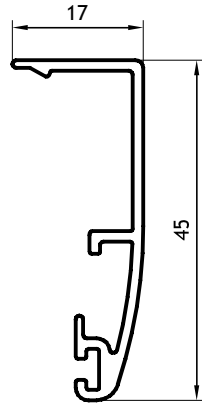
**Fexa**®



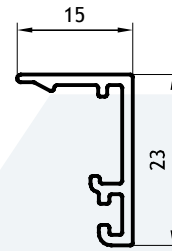
Marco Rebatir 65mm  
1,000 Kg/m  
08018  
Barras de 6.05m



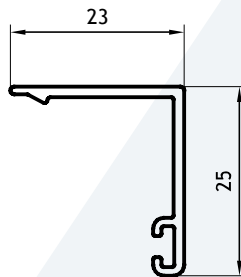
Hoja Rebatir DVH  
1,185 Kg/m  
08019  
Barras de 6.05m



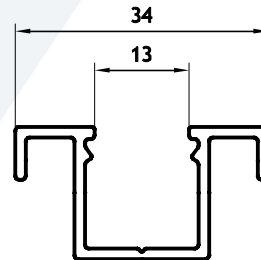
Tapajunta 45mm  
 0,330 Kg/m  
 08010  
 Barras de 6.05m



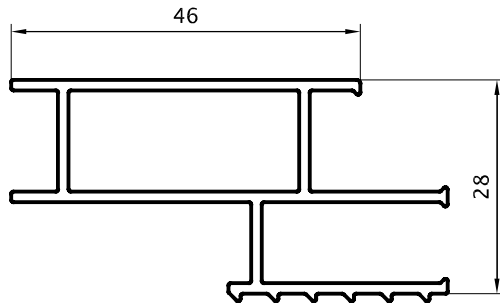
Tapajunta 23mm  
 0,185 Kg/m  
 08013  
 Barras de 6.05m



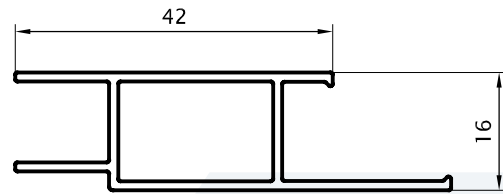
Tapajunta 25mm  
 0,198 Kg/m  
 08012  
 Barras de 6.05m



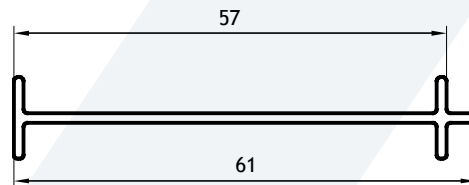
Adaptador Vidrio Simple  
 0,312 Kg/m  
 08016  
 Barras de 6.05m



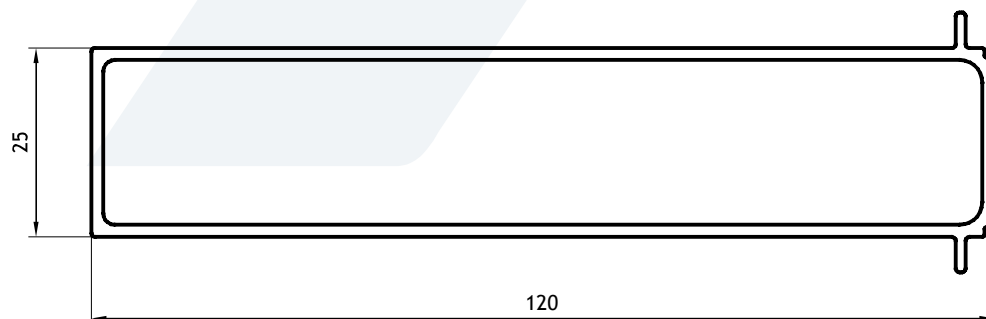
Premarco Pasacable 65mm  
 0,740 Kg/m  
 08029  
 Barras de 6.05m



Premarco  
 0,425 Kg/m  
 08031  
 Barras de 6.05m



Unión 180° 60mm  
 0,285 Kg/m  
 08014  
 Barras de 6.05m



Unión 180° 120mm  
 1,280 Kg/m  
 08017  
 Barras de 6.05m

## Ventana Oscilobatiente / Planilla de cortes y descuentos

### Perfiles

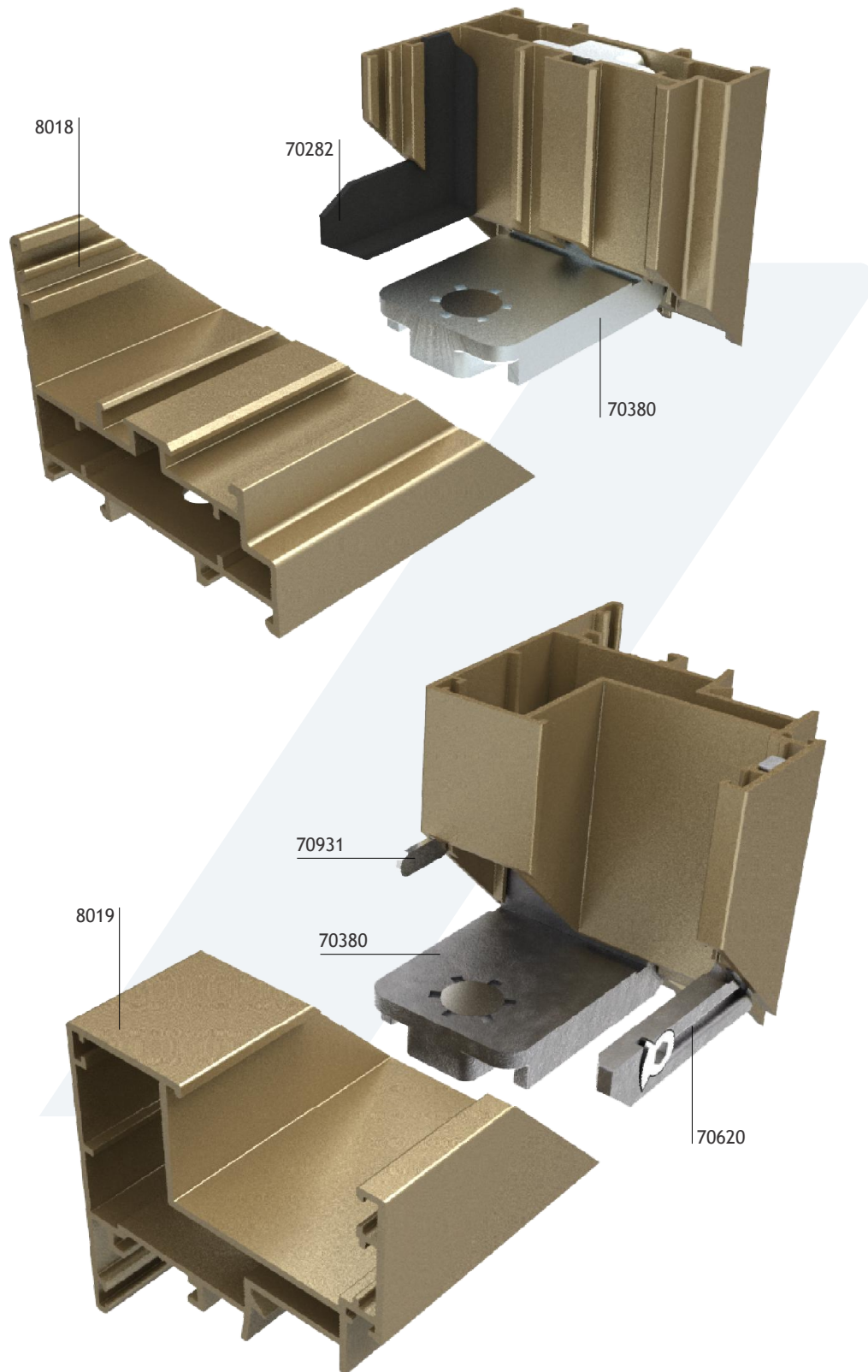
Código	Descripción	Cantidad	Largo	Corte	Corte	Opciones
08010	Tapajunta	2	a + 90mm	45.00°	45.00°	
08010	Tapajunta	2	h + 90mm	45.00°	45.00°	
08018	Marco de Rebatir / Paño Fijo	2	a	45.00°	45.00°	
08018	Marco de Rebatir / Paño Fijo	2	h	45.00°	45.00°	
08019	Hoja Ventana de Rebatir DVH	2	a - 38mm	45.00°	45.00°	
08019	Hoja Ventana de Rebatir DVH	2	h - 38mm	45.00°	45.00°	
08029	Premarco	2	a + 62,5mm	45.00°	45.00°	
08029	Premarco	2	h + 62,5mm	45.00°	45.00°	

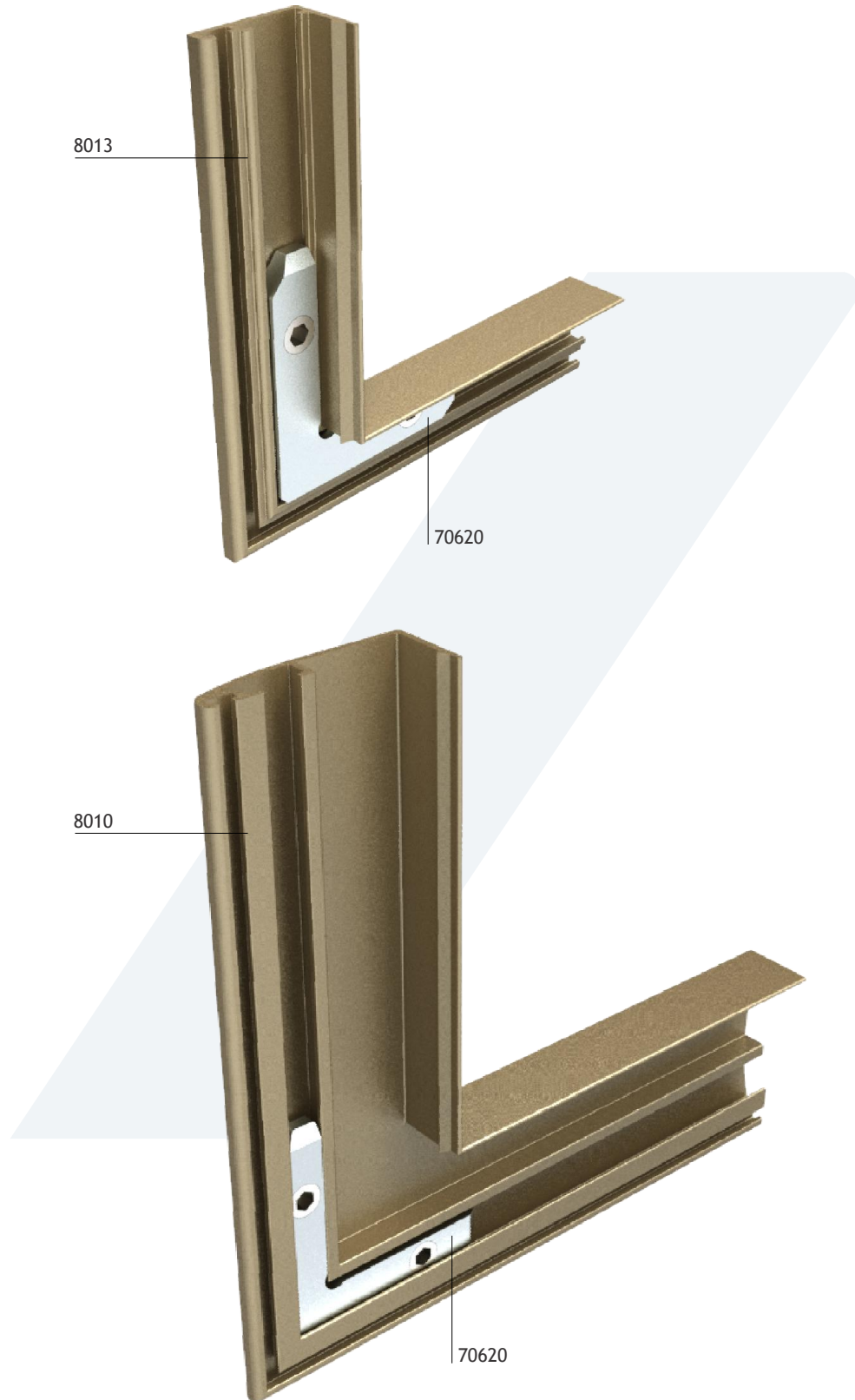
### Accesorios

Código	Descripción	Cantidad			
70075	Burlete Cuña	2+2		(a - 130mm) + (h - 130mm)	
70948	Burlete Lado Exterior	2+2		(a - 130mm) + (h - 130mm)	
70080	Burlete Junta Abierta Andina	2+2		(a - 38mm) + (h - 38mm)	
70081	Burlete Exterior Andina	2+2		(a - 38mm) + (h - 38mm)	
70083	Burlete Botaagua Andina	1		(a - 106mm)	
70203	Taco Regulador	12			
70282	Escuadra de Alineamiento Marco Rebatir	4			
70289	Tapa Desague Redonda	2			
70364	Clip Contravidrio	12			
70380	Escuadra de Marco	8			
70399	Sistema Oscilobatiente	1			
70405	Grampa de Amure Premarco	8			
70620	Escuadra de alineamiento ajustable	8			
70706	Pletina de Poliamida	1			
70931	Escuadra de Alineamiento	8			

### Vidrios

Espesores	Cant.	Largo
DVH	1	(a - 120mm) + (h - 120mm)



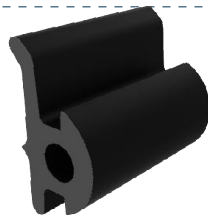


Ventana Oscilobatiente / Accesorios
 

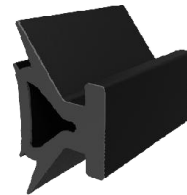
---



70075  
Burlete Cuña 2mm (B-29)  
x 100 metros



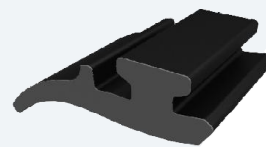
70948  
Burlete lado exterior (B-80)  
x 100 metros



70081  
Burlete exterior  
x 100 metros



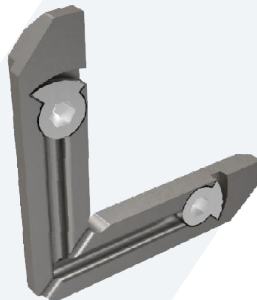
70080  
Burlete Juna Abierta  
x 100 metros



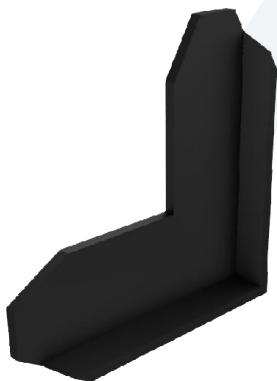
70083  
Burlete Bota-agua  
x 100 metros



70931  
Escuadra de Alineación para Perfil  
3024-9011-9012-9013  
x 100 unidades



70620  
Escuadra de alineamiento  
Tapajuntas-Hoja Linea Andina  
x unidad



70282  
Escuadra de alineamiento plastica  
x 100 unidades



70380  
Escuadra a tracción 45mm Zamak  
(E-69)  
x unidad





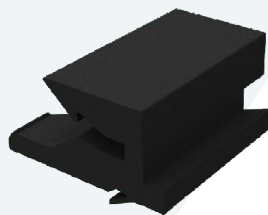
70273  
Escuadra 13mm para premarco 8031  
(E-68)  
x 100 unidades



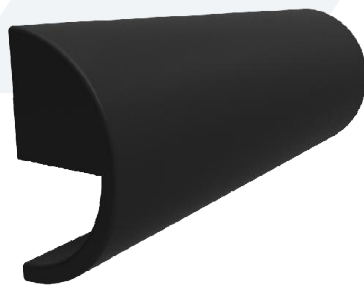
70618  
Escuadra 13mm para Premarco 8029  
x 100 unidades



70203  
Distanciador registrable n°5088  
(T-88)  
x 100 unidades



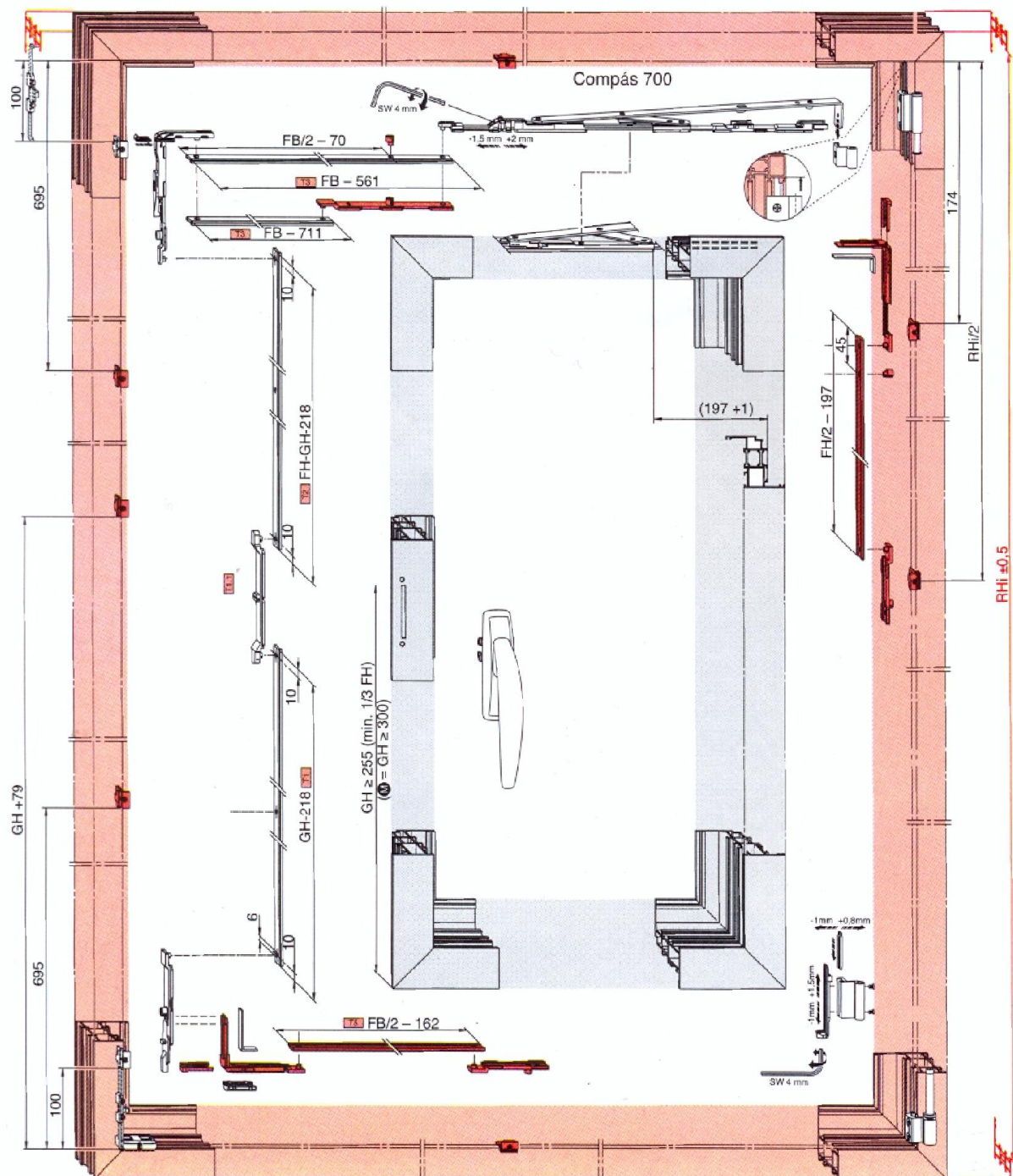
70364  
Clip contravidrios poliamida (T-96)  
x 200 unidades



70289  
Tapa desague redonda  
x 100 unidades



70706  
Pletina de poliamida  
x metro


**MECANISMO OSCILOBATIENTE T300 ROTO FRANK**

70399 + 70017 (Pletina)

Rangos de aplicación:

ancho: 390mm - 1600mm

alto: 580mm - 2400mm

Brazo 2 a partir de 701mm

Peso máximo de hoja: hasta 80kg.